



CARAX  
GG

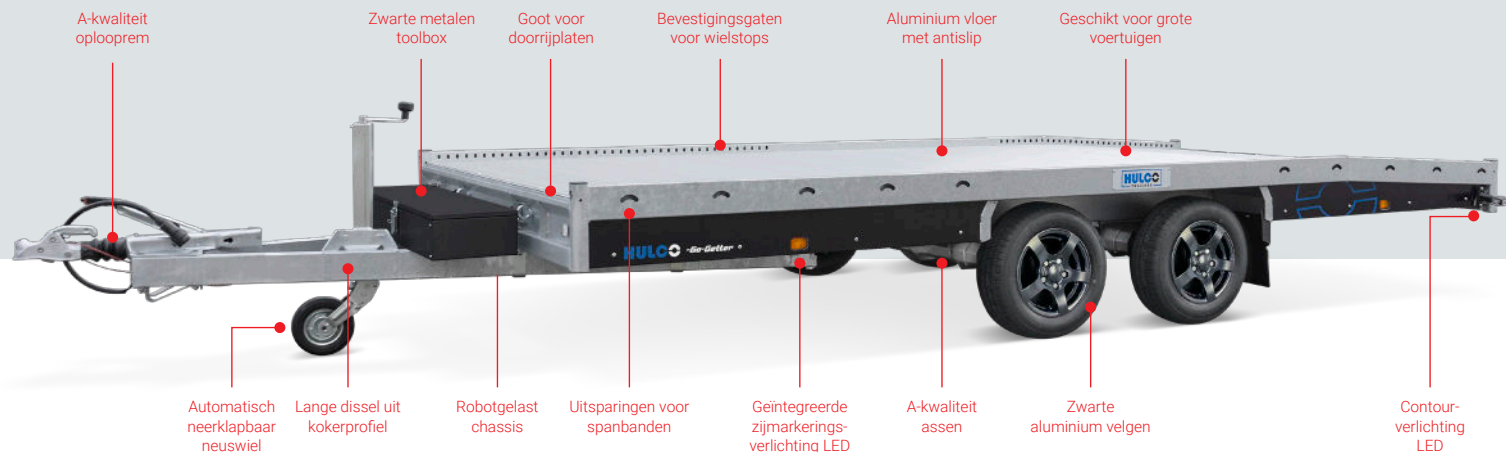
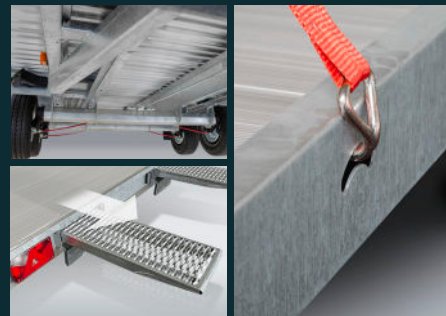


## Hulco CARAX Go-Getter

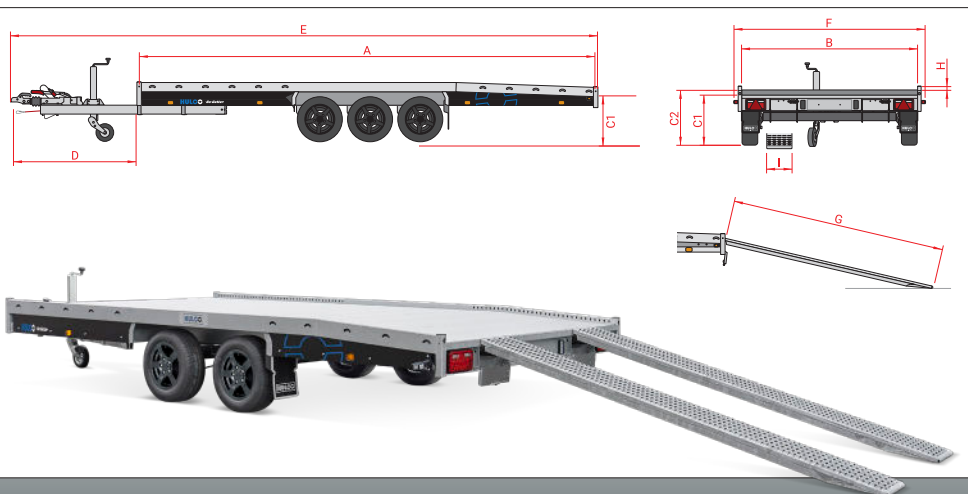
## De multitransporter voor professionals

De Carax is een multitransporter voor de professional die ook de grote voertuigen wil vervoeren zoals bestelbussen en SUV's. De stalen rijplaten met een lengte van 250 cm zijn opgeborgen in het chassis. Dit sterke chassis biedt een optimale vloerondersteuning aan de aluminium laadvloer. De Carax multitransporter is 100% houtvrij en daar heeft u jarenlang plezier van!

- Zwarte sideskirts
- Zwarte aluminium velgen
- Volledig voorzien van LED verlichting
- Zwarte metalen toolbox (inhoud 55 L)
- Stabiel chassis met optimale vloerondersteuning
- Verlaagde laadvloer aan achterzijde
- Stalen rijplaten van 250 cm onder laadvloer
- Uitsparingen voor bindmogelijkheden



Type	Carax-2 3000 440x207	Carax-3 3500 540x207
Totaal draagvermogen	3000 kg	3500 kg
Aantal assen	2	3
Uitvoering	geremd	geremd
Ledig gewicht	690 kg	845 kg
Laadvermogen	2310 kg	2655 kg
Baklengte binnenwerks (A)	440 cm	540 cm
Bakbreedte binnenwerks (B)	207 cm	207 cm
Laadvloerhoogte achter (C1)	56 cm	56 cm
Laadvloerhoogte voor (C2)	62 cm	62 cm
Dissellengte (D)	145 cm	145 cm
Totale lengte (E)	590 cm	690 cm
Totale breedte (F)	215 cm	215 cm
Rijplaatlengte (G)	250 cm	250 cm
Randhoogte (H)	4,5 cm	4,5 cm
Rijplaatbreedte (I)	30 cm	30 cm
Bandenmaat	195/50R13	195/50R13



**HULCO**  
TRAILERS

**-Go-Getter**

-Go

**-Go-Getter**



**Go get your Anssems Go-Getter!**



CARAX



MEDAX



TERRAX



Uw Hulco-dealer



**-Go-Getter**

HPL2301NL-CAR-GG

[www.hulco.eu](http://www.hulco.eu)